



CLG365A

Csúszókormányzású rakodógép



Motor	Yanmar
Bruttó teljesítmény	50.3 kW (67 hp) @ 2,400 rpm
Nettó teljesítmény	47.8 kW (64 hp) @2,400 rpm
Felszakító erő	20.8 kN
Névleges teherbírás	795 kg
Kanál térfogat	0.4 m ³
Üzemi súly	2,950 kg

CLG365A

Csúszókormányzású rakodógép



MOTOR

Kipufogógáz szabályozás	Tier 3 / Stage IIIA
Gyártmány/Modell	Yanmar
Bruttó teljesítmény	50.3 kW (67 hp) @ 2,400 rpm
Nettó teljesítmény	47.8 kW (64 hp) @ 2,400 rpm
Max. nyomaték	238.8 N.m @ 1,550 rpm
Hengerek száma	4
Lökettérfogat	3.3 L
Hűtés típusa	víz

ELEKTROMOS RENDSZER

Feszültség	12 V
Generátor kimenet	55 amps

LÁNCHÁZ

Hajtáslánc mérete	80 HS
-------------------	-------

ABRONCSOK

Abroncs típusa	pneumatikus
Abroncs méret	10 - 16.5
Szövetbetét	8

HIDRAULIKA

Rendszer típus	zárt
Normál átfolyás	79.2 L/min
Opció átfolyás	120.2 L/min
Hidrosztatikus nyomás haladáskor	32 MPa
Üzemi hidrosztatikus nyomás	20.7 MPa
Ciklusidők, teljes	8.7 mp
Emelés	4.1 mp
Úrítás	2.4 mp
Süllyesztés	2.2 mp

ÜZEMI SÚLY

Üzemi súly	2,950 kg
------------	----------

MŰKÖDÉS

Statikus billenési terhelés	1,590 kg
Névleges terhelhetőség	795 kg
Gém szakító erő	18.9 kN
Kanál felszakító erő	20.8 kN
Úrítási magasság legfelső állásban	2,220 mm
Kinyúlás ürítéskor legfelső állásban	540 mm
Maximális döntési szög ürítéskor legfelső állásban	40°
Maximális csuklócsap magasság	2,923 mm
Kanál max. hátradöntési szöge a földön	30°
Hasmagasság	204 mm
Hátsó terepszög	26°
Első sugár	1,800 mm

ÚRTARTALOM

Üzemanyag tartály	80 L
Motor olaj	10.4 L
Hűtő rendszer	18 L
Hidraulika tartály	52 L
Teljes hidraulika rendszer	56 L
Láncház, oldalanként	7 L

SZABVÁNY FELSZERELTSÉG

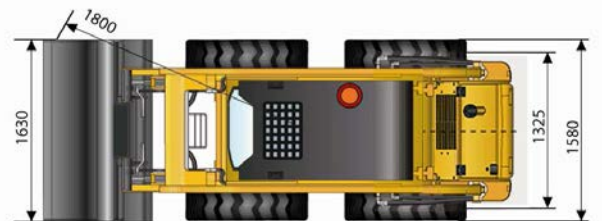
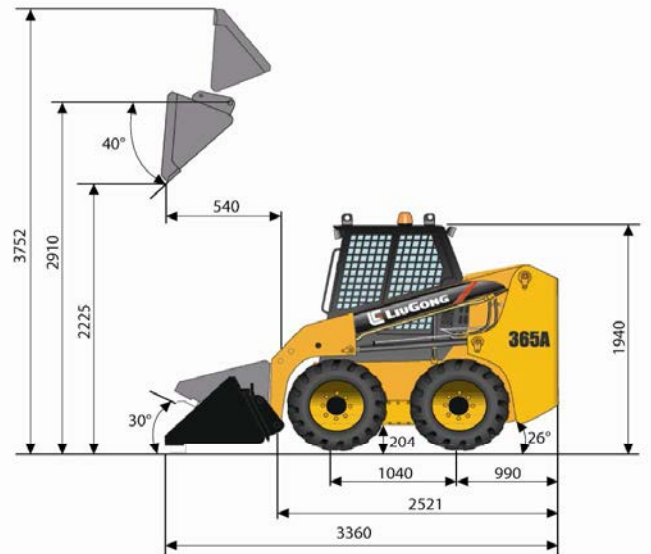
Alap kanál - 0.4 m³
Biztonsági Interlock
Gém Interlock
Gyorscsatlakozó
Zárt ROPS / FOPS fülke légkondicionálással
Magas átfolyási kapacitás - 120.2 L/min

OPCIÓS FELSZERELTSÉG

Nyitott ROPS / FOPS fülke
Szabvány átfolyási kapacitás – 79.2 L/min
Tömör abroncsok
Hajtáslánc
Yanmar Tier II motor

OPCIÓS KIEGÉSZÍTŐK

4 az 1-ben kanál – 0.4 m³
Rocket kanál – 0.4 m³
Scrap kanál – 350 mm - 650 mm
Hidraulikus bontókalapács
Villa
Emelő gém
Talajfúró adapter
Aszfaltmaró
Hótoló adapter
Seprű adapter
Hidraulikus földnyeső adapter
Árokásó adapter



Unit: mm

Best Machinery Kft.

2310 Szigetszentmiklós, Csepeli út 15.

Tel: +36 24 525 920

Fax: + 36 24 525 921

www.bestmachinery.hu • info@bestmachinery.hu

A műszaki adatok és a kivitelezés előzetes értesítés nélkül változhatnak. A képen látható berendezés opciós felszereltséget is tartalmazhat.