



# CLG375A

Csúszókormányzású rakodógép



<b>Motor</b>	Yanmar
<b>Bruttó teljesítmény</b>	61.6 kW ( 82.6 hp ) @ 2,400 rpm
<b>Nettó teljesítmény</b>	57.3 kW ( 76.8 hp ) @ 2,400 rpm
<b>Felszakító erő</b>	25.5 kN
<b>Névleges teherbírás</b>	955 kg
<b>Kanál térfogat</b>	0.5 m <sup>3</sup>
<b>Üzemi súly</b>	3,420 kg

# CLG375A

## Csúszókormányzású rakodógép



### MOTOR

Kipufogógáz szabályozás	Tier 3 / Stage IIIA
Gyártmány/Modell	Yanmar
Bruttó teljesítmény	61.3 kW ( 82.6 hp ) @ 2,400 rpm
Nettó teljesítmény	57.3 kW ( 76.8 hp ) @ 2,400 rpm
Max. nyomaték	292.6 N · m @ 1,550 rpm
Hengerek száma	4
Lökettérfogat	3.3 L
Hűtés típusa	water

### ELEKTROMOS RENDSZER

Feszültség	12 V
Generátor kimenet	55 amps

### LÁNCHÁZ

Hajtáslánc mérete	100 HS
-------------------	--------

### ABRONCSOK

Abroncs típusa	pneumatikus
Abroncs méret	12 - 16.5
Szövetbetét	10

### HIDRAULIKA

Rendszer típus	zárt
Normál átfolyás	84.3 L/min
Opció átfolyás	122.1 L/min
Hidrosztatikus nyomás haladáskor	32 MPa
Üzemi hidrosztatikus nyomás	20.7 MPa
Ciklusidők, teljes	8.4 mp
Emelés	4.1 mp
Úrítás	2.1 mp
Süllyesztés	2.2 mp

### ÜZEMI SÚLY

Üzemi súly	3,420 kg
------------	----------

### MŰKÖDÉS

Statikus billenési terhelés	1,910 kg
Névleges terhelhetőség	955 kg
Gém szakító erő	22 kN
Kanál felszakító erő	25.5 kN
Úrítási magasság legfelső állásban	2,425 mm
Kinyúlás ürítéskor legfelső állásban	560 mm
Maximális döntési szög ürítéskor legfelső állásban	39°
Maximális csuklócsap magasság	3,105 mm
Kanál max. hátradöntési szöge a földön	30°
Hasmagasság	210 mm
Hátsó terepszög	27°
Első sugár	2,000 mm

### ÚRTARTALOM

Üzemanyag tartály	80 L
Motor olaj	10.4 L
Hűtő rendszer	20 L
Hidraulika tartály	56 L
Teljes hidraulika rendszer	60 L
Láncház, oldalanként	12 L

### SZABVÁNY FELSZERELTSÉG

Alap kanál - 0.65 m<sup>3</sup>  
Biztonsági Interlock  
Gém Interlock  
Gyorscsatlakozó  
Zárt ROPS / FOPS fülke légkondicionálással  
Magas átfolyási kapacitás – 122.1 L/min

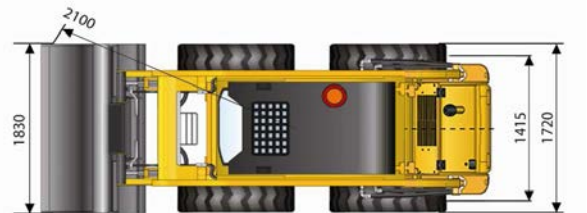
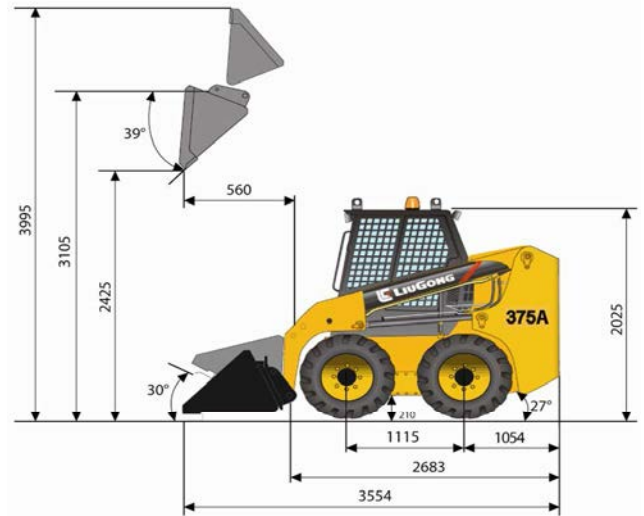
### OPCIÓS FELSZERELTSÉG

Nyitott ROPS / FOPS fülke  
Szabvány átfolyási kapacitás – 84.3 L/min  
Tömör abroncsok  
Hajtáslánc

### OPCIÓS KIEGÉSZÍTŐK

4 az 1-ben kanál – 0.4 m<sup>3</sup>  
Rocket kanál – 0.4 m<sup>3</sup>  
Scrap kanál – 350 mm - 650 mm  
Hidraulikus bontókalapács  
Villa  
Emelő gém

Talajfúró adapter  
Aszfaltmaró  
Hótóló adapter  
Seprű adapter  
Hidraulikus földnyeső adapter  
Árokásó adapter



Unit: mm

### Best Machinery Kft.

2310 Szigetszentmiklós, Csepeli út 15.

Tel: +36 24 525 920

Fax: + 36 24 525 921

www.bestmachinery.hu • info@bestmachinery.hu

A műszaki adatok és a kivitelezés előzetes értesítés nélkül változhatnak. A képen látható berendezés opciós felszereltséget is tartalmazhat.