



365B

Csúszókormányzású rakodógép



Motor	Perkins 404D-22
Bruttó teljesítmény	35.7 kW (48 LE)@ 2,600 rpm
Nettó teljesítmény	33.5 kW (45 LE)@ 2,600 rpm
Felszakító erő	20.4 kN
Névleges teherbírás	795 kg
Kanál térfogat	0.4 m ³
Üzemi súly	2,950 kg

365B



Csúszókormányzású rakodógép

MOTOR

Kipufogógáz szabályozás	Tier 3 / Stage IIIA
Gyártmány/Modell	Perkins 404D-22
Bruttó teljesítmény	35.7 kW (48 LE) @ 2,600 rpm
Nettó teljesítmény	33.5 kW (45 LE) @ 2,600 rpm
Max. nyomaték	143 Nm @ 1,800 rpm
Hengerek száma	4
Löktérfogat	2.216 L
Hűtés típusa	víz

ELEKTROMOS RENDSZER

Feszültség	12 V
Generátor kimenet	80 amps

LÁNCHÁZ

Hajtáslánc mérete	80 HS
-------------------	-------

ABRONCSOK

Abroncs típusa	pneumatikus
Abroncs méret	10-16.5
Szövetbetét	8

HIDRAULIKA

Rendszer típus	zárt
Normál átfolyás	68 L/min
Hidrosztatikus nyomás haladáskor	35 MPa
Üzemi hidrosztatikus nyomás	20.7 MPa
Ciklusidők, teljes	8.7 mp
Emelés	4.1 mp
Ürités	2.4 mp
Süllyesztés	2.2 mp

ÜZEMI SÚLY

Üzemi súly	2,950 kg
------------	----------

MŰKÖDÉS

Statikus billenési terhelés	1,590 kg
Névleges terhelhetőség	795 kg
Gém szakító erő	18.5 kN
Kanál felszakító erő	20.4 kN
Üritési magasság legfelső állásban	2,220 mm
Kinyúlás üritéskor legfelső állásban	540 mm
Maximális döntési szög üritéskor legfelső állásban	40°
Maximális csuklócsap magasság	2,923 mm
Kanál max. hátradöntési szöge a földön	30°
Hasmagasság	200 mm
Hátsó terepszög	28°
Első sugár	1,800 mm

ÚRTARTALOM

Üzemanyagtartály	90 L
Motorolaj	7 L
Hűtőrendszer	13 L
Hidraulika tartály	52 L
Teljes hidraulika rendszer	64 L
Láncház, oldalanként	7 L

SZABVÁNY FELSZERELTSÉG

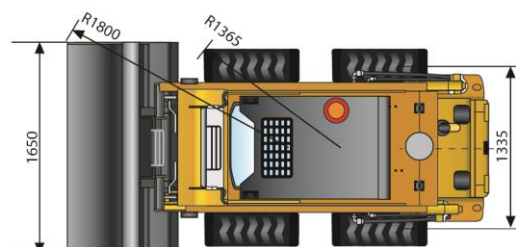
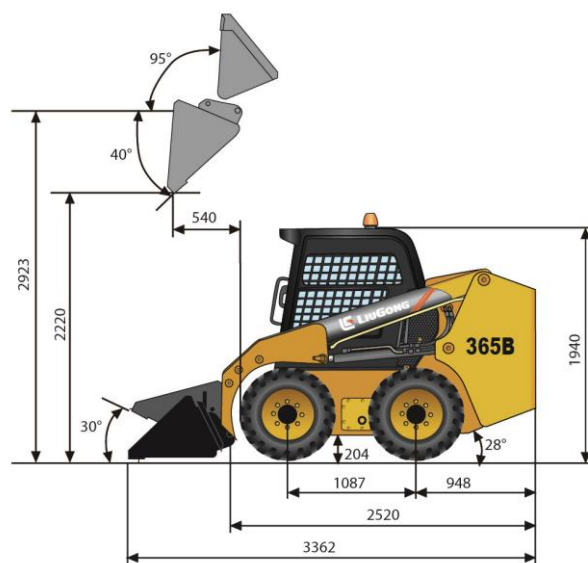
Alap kanál – 0.4 m³
Biztonsági Interlock
Gém Interlock
Gyorscsatlakozó
Zárt ROPS/FOPS fülke
Légkondicionáló, fűtés
Szabvány átfolyási kapacitás – 68L/perc

OPCIÓS FELSZERELTSÉG

Tömör abroncsok
Védőlánc (gumikra)
Perkins 404F-22 motor (Tier 4)

OPCIÓS KIEGÉSZÍTŐK

- 4 az 1-ben kanál – 0.4 m³
- Rocket kanál – 0.4 m³
- Scrap kanál – 350 mm - 650 mm -
- Hidraulikus bontókalapács
- Villa
- Emelőgém
- Talajfúró adapter
- Hótolólap
- Aszfaltmaró
- Seprű adapter
- Hidraulikus földnyeső adapter



Unit: mm

Best Machinery Kft.

2310 Szigetszentmiklós, Csepeli út 15.

Tel: +36 24 525 920

Fax: +36 24 525 921

www.bestmachinery.hu • info@bestmachinery.hu