

Motor	Cummins QSB6.7
Bruttó telj.	129 kW (173 Le) @ 2.100 rpm
Nettó telj.	123 kW (164 Le) @ 2.100 rpm
Üzemi súly	15.160 kg
Szabvány kanál	2,7 m ³
Felszakítóerő	131,6 kN
Szabvány ürítési mag.	2.840 mm

848H Homlokrakodó



TOUGH WORLD. TOUGH EQUIPMENT.

848H

SPECIFIKÁCIÓK >>>

MOTOR

Emissziós szabvány	Tier 4 Final / Stage IV
Gyártmány	Cummins
Bruttó teljesítmény	129 kW (173 hp) @ 2.100 rpm
Nettó teljesítmény	123 kW (164 hp) @ 2.100 rpm
Max. nyomaték	841 NM @ 1.400 rpm
Löktérfogat	6,7 L
Hengerek száma	6
	Turbó, levegő utánhűtővel

SEBESSÉGVÁLTÓ

Sebességváltó beállítás	Előtéttengelyes, power shift
Nyomaték átalakító	Egyszakaszos három elemből
Max.haladási seb.előremenet	44.1 km/h
Max.haladási seb.hátramenet	26.8 km/h
Seb.fokozatok sz. előremenet	4
Seb.fokozatok sz. hátramenet	3

TENGELYEK

Első differenciálmű típusa	Önzáró (Limited slip)
Hátsó diff. típusa	Önzáró (Limited slip)
Tengely oszcilláció	±12°

KORMÁNY

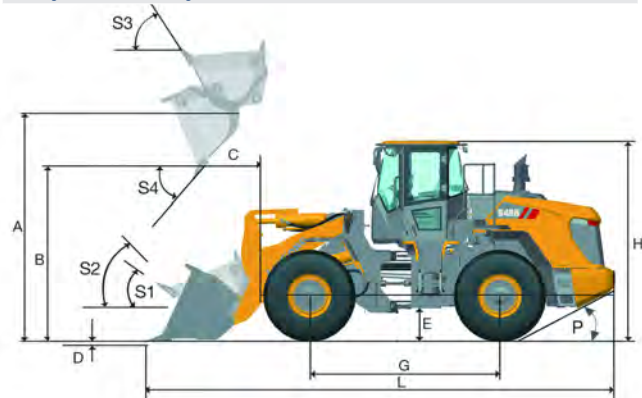
Kormánybeállítás	Csuklós
Max. nyomás	18 Mpa

FÉKEK

Üzemi fék típusa	Olajhűtéses, többtárcsás
Üzemi fék működtetése	Hidraulikus
Rögzítőfék típusa	Kézi, elektronikus vezérlés
Rögzítőfék működtetése	Hidraulikus

HIDRAULIKA

Fő szivattyú típusa	Dugattyús
Biztosító szelep beáll. érték	20.7 Mpa
Emelés	5,5 sec
Ürités ideje	1,6 sec
Süllyesztés ideje	3,0 sec
A teljes ciklus ideje	10,1 sec



RAKODÓKAR TELJESÍTMÉNYE

Billenési terhelés	11.905 kg
Billenési terhelés teljes fordulat	10.789 kg
Kanál felszakítóerő	131,6 kN
A Csuklócsap magassága legfelső áll.	3.935 mm
B Üritési magasság legfelső áll.	2.840 mm
C Kinyúlás	1.016 mm
D Maximális ásási mélység	90 mm
S ₁ Rak.kanál max.hátradöntési szöge, földön	45°
S ₂ Rak.kanál max.hátradöntési szöge, hordva	48°
S ₃ Rak.kanál max.hátradöntési szöge	60°
S ₄ Max.döntési szög üritéskor legfelső állás	45°

KANÁL

Kanál térfogata	2,5 - 4,5 m ³
-----------------	--------------------------

MÉRETEK

E Hasmagasság	366 mm
G Tengelytáv	3.050 mm
H Kabin magasság	3.310 mm
J Nyomtáv	2.050 mm
K Abroncsok feletti szélesség	2.548 mm
L Hossz leengedett kanállal	7.880 mm
M Maximális kormányzási szög egy oldalra	38°
P Hátsó terepszög	28°
R ₁ Fordulókör sugara - kanál külső él	6.120 mm
R ₂ Fordulókör sugara - külső kerék	5.590 mm

ABRONCSOK

Abroncs méret	20.5-25
---------------	---------

ÜZEMI SÚLY

Üzemi súly	15.160 kg
------------	-----------

ÚRTARTALOM

Üzemanyag tartály	245 L
Motorolaj	17 L
Hűtő rendszer	44 L
Hidraulika tartály	180 L
Sebességváltó és nyomaték átalakító	40 L
Tengelyek	36 L
Dízel utókezelő rendszer	19 L

