

Motor	Cummins QSB6.7
Bruttó telj.	168 kW (225 hp) @ 2.200 rpm
Nettó telj.	160 kW (215 hp) @ 2.200 rpm
Üzemi súly	17.800 kg
Szabvány kanál térfogat	3,3 m <sup>3</sup>
Szabvány kanál felszakítóerő	180 kN
Szabvány ürítési magasság	2.948 mm

# 856H

Homlokrakodó

 **LIUGONG**



TOUGH WORLD. TOUGH EQUIPMENT.

# 856H

## SPECIFIKÁCIÓK >>>

### MOTOR

Emissziós szabvány	Tier 4F/Stage IV
Gyártmány	Cummins
Modell	QSB6.7
Bruttó teljesítmény	168 kW (225 hp) @ 2.200 rpm
Nettó teljesítmény	160 kW (215 hp) @ 2.200 rpm
Max. nyomaték	950 Nm
Löktérfogat	6,7 L
Hengerek száma	6
	Turbó, levegő utánhűtővel

### SEBESSÉGVÁLTÓ

Sebességváltó beállítás	Előtéttengelyes, power shift
Nyomaték átalakító	Egyszakaszos három elemből álló
Max.haladási seb.előremenet	38,1 km/h
Max.haladási seb.hátramenet	23,9 km/h
Seb.fokozatok sz. előremenet	4
Seb.fokozatok sz. hátramenet	3

### TENGELYEK

Első differenciálmű típusa	Önzáró (limited slip)
Hátsó differenciálmű típusa	Önzáró (limited slip)
Tengely oszcilláció	±12°

### KORMÁNY

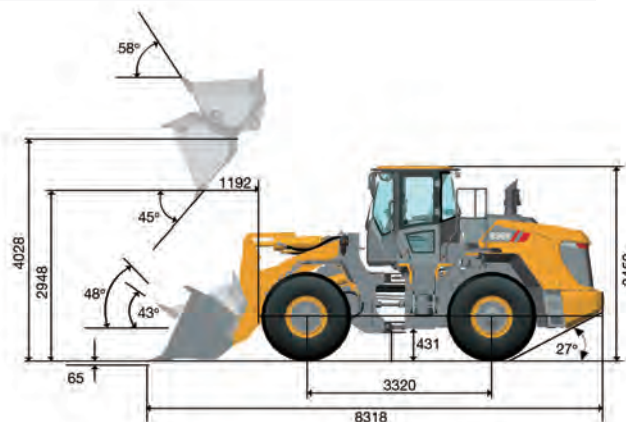
Kormánybeállítás	Csuklós
Max. nyomás	19 MPa

### FÉKEK

Üzemi fék típusa	Olajhűtéses, többtárcsás
Üzemi fék működtetése	Hidraulikus
Rögzítőfék típusa	Kézi elektronikus vezérlés
Rögzítőfék működtetése	Hidraulikus

### HIDRAULIKA

Fő szivattyú típusa	Dugattyús
Biztosító szelep beállított értéke	22 MPa
Emelés	5,7 s
Úrítás ideje	1,3 s
Süllyesztés ideje	3 s
A teljes ciklus ideje	10 s



### RAKODÓKAR TELJESÍTMÉNYE

Billenési terhelés	12.700 kg
Billenési terhelés teljes fordulat	10.900 kg
Kanál felszakítóerő	181 kN
Max.döntési szög úrítéskor legfelső állásban	45°
Úrítási magasság legfelső állásban	2.948 mm
Kinyúlás	1.192 mm
Csuklócsap magassága legfelső állásban	4.028 mm
Maximális ásási mélység	65 mm
Rak.kanál max.hátradöntési szöge a földön	43°
Rak.kanál max.hátradöntési szöge hordásnál	48°
Rak.kanál max.hátradöntési szöge legfelső állásnál	58°

### KANÁL

Kanál térfogata	3,3 m <sup>3</sup>
-----------------	--------------------

### MÉRETEK

Hossz leengedett kanállal	8.318 mm
Abronsok feletti szélesség	2.750 mm
Tengelytáv	3.320 mm
Nyomtáv	2.150 mm
Hasmagasság	431 mm
Maximális kormányzási szög egy oldalra	38°
Hátsó terepszög	27°
Fordulókör sugara a külső keréknél	6.205 mm
Fordulókör sugara a kerék tengelyénél	5.896 mm
Fordulókör sugara a kanál külső élénél	6.954 mm

### ABRONCSOK

Abrons méret	23.5 - 25
--------------	-----------

### ÜZEMI SÚLY

Üzemi súly	17.800 kg
------------	-----------

### ÜRTARTALOM

Üzemanyag tartály	300 L
Motor olaj	20 L
Hűtő rendszer	42 L
Hidraulika tartály	236 L
Sebességváltó és nyomaték átalakító	45 L
Tengelyek	44 L

