



CLG904C Kotrógép



| | |
|--------------------------------|---------------------|
| Motor | Yanmar |
| Bruttó teljesítmény | 27.1 kW @ 2,200 rpm |
| Nettó teljesítmény | 25.2 kW @ 2,200 rpm |
| Maximális ásási mélység | 3,100 mm |
| Szabvány kanál térfogat | 0.11 m ³ |
| Üzemi súly | 4,000 kg |

CLG904C

Kotrógép



MOTOR

| | |
|-------------------------|---------------------|
| Kipufogógáz szabályozás | Tier 2 / Stage IIIA |
| Gyártmány | Yanmar |
| Bruttó teljesítmény | 27.1 kW @ 2,200 rpm |
| Nettó teljesítmény | 25.2 kW @ 2,200 rpm |
| Max. forgatónyomaték | 144 N.m @ 1,320 rpm |
| Hengerek száma | 4 |
| Lökettérfogat | 2.2 L |

LÁNC TALP

| | |
|-----------------------------|----------|
| Maximális haladási sebesség | 5.2 km/h |
| Kapaszkodóképesség | 58 % |
| Vonóerő | 17.7 kN |

ALVÁZ

| | |
|--------------------------------|--------|
| Talp szélesség | 300 mm |
| Talpak száma oldalanként | 82 |
| Felső görgők száma oldalanként | 1 |
| Alsó görgők száma oldalanként | 4 |

HIDRAULIKA

| | |
|---|--------------|
| Fő szivattyú szállítási teljesítmény | 128.6 L/perc |
| Max. nyomás | 206 bar |
| Pilot szivattyú szállítási teljesítmény | 10.8 L/perc |

ELFORDULÁSI RENDSZER

| | |
|--------------|----------|
| Fordulatszám | 10.8 rpm |
|--------------|----------|

KANÁLSZÁR

| | |
|------------------------------------|----------|
| Kanálszár hossza | 1,360 mm |
| Kanálszár ásási ereje, normál, ISO | 19.8 kN |

ÜZEMELTETÉS

| | |
|---------------------------------------|----------|
| Maximális ásási mélység | 3,100 mm |
| Kinyúlás talajszinten | 5,220 mm |
| 8 szint mélység mérete | 2,620 mm |
| Maximális bevágási magasság | 5,000 mm |
| Üritési magasság | 3,600 mm |
| Maximális függőleges bevágási mélység | 2,170 mm |

KANÁL

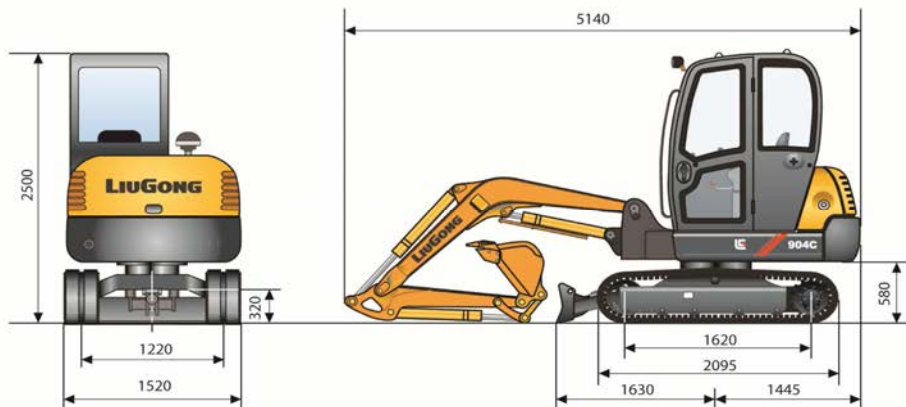
| | |
|---|---------------------|
| Szabvány rakott kanál térfogat (ajánlott) | 0.11 m ³ |
| Minimális rakott kanál térfogat Opció | 0.06 m ³ |
| Maximális rakott kanál térfogat Opció | 0.3 m ³ |
| Kanál felszakító erő, normál, ISO | 29.5 kN |

ÜRTARTALOM

| | |
|----------------------------|-------|
| Üzemanyag tartály | 55 L |
| Motor olaj | 6.5 L |
| Hűtő rendszer | 9 L |
| Hidraulika tartály | 58 L |
| Teljes hidraulika rendszer | 75 L |

| Emelési pont magasság | | Kanál: SAE 0.11 m ³ | | Gém: 2,600 mm | | Kanálszár: 1,360 mm | | Talp: 300 mm | | Max. kinyúlás | | |
|-----------------------|----|--------------------------------|-------|---------------|------|---------------------|------|--------------|---------|---------------|--|--|
| | | 2 m | | 3 m | | 4 m | | Első | Oldalsó | mm | | |
| 3 m | kg | | | | | ※580 | ※580 | ※590 | 570 | 4,180 | | |
| 2 m | kg | | | ※770 | ※770 | ※640 | 590 | ※610 | 470 | 4,580 | | |
| 1 m | kg | ※2,210 | 1,500 | ※1,060 | 850 | ※740 | 560 | ※640 | 440 | 4,690 | | |
| 0 | kg | ※2,330 | 1,450 | ※1,230 | 810 | ※810 | 540 | ※690 | 450 | 4,540 | | |
| -1 m | kg | ※2,080 | 1,460 | ※1,190 | 800 | ※770 | 530 | ※740 | 510 | 4,100 | | |

1. ※ a megjelöltek terhelése inkább a hidraulikus teljesítménytől függ.
2. A fenti névleges terhelések megfelelnek az ISO 10567 hidraulikus kotrógép emelőerő minősítési szabványának. Nem haladhatja meg a 87%-os hidraulikus emelőerőt vagy 75%-os üritési terhelést.
3. Kanál emelő horognál



Unit: mm

Best Machinery Kft.

2310 Szigetszentmiklós, Csepeli út 15.

Tel: +36 24 525 920

Fax: + 36 24 525 921

www.bestmachinery.hu • info@bestmachinery.hu

A műszaki adatok és a kivitelezés előzetes értesítés nélkül változhatnak. A képen látható berendezés opciók felszereltséget is tartalmazhat.