



906D Kotrógép



Motor	Yanmar
Bruttó teljesítmény	36,2 kW (48,5 Le) @ 2.100 rpm
Nettó teljesítmény	33,7 kW (45,2 Le) @ 2.100 rpm
Maximális ásási mélység	3.875 mm
Szabvány kanál térfogat	0,21 m ³
Üzemi súly	5.900 kg

906D

Kotrógép



Motor

Kipufogógáz szabályozás	Tier 4 Interim / Stage IIIA
Gyártmány	Yanmar
Bruttó teljesítmény	36.2 kW (48,5 Le) @ 2.100 rpm
Nettó teljesítmény	33.7 kW (45,2 Le) @ 2.100 rpm
Max. forgatónyomaték	210 Nm @ 1.100 rpm
Hengerek száma	4
Lökettérfogat	3,054 L

Lánctalp

Maximális haladási sebesség	3,9 km/h
Kapaszkodóképesség	70 %
Vonóerő	51kN

Alváz

Talp szélesség	400 mm
Talpak száma oldalanként	76
Felső görgők száma oldalanként	1
Alsó görgők száma oldalanként	5

Hidraulika

Fő szivattyú szállítási teljesítmény	155 L/min
Pilot szivattyú szállítási teljesítmény	10,8 L/min

Elfordulási rendszer

Fordulatszám	9,2 rpm
--------------	---------

Kanálszár

Kanálszár hossza	1.600 mm
Kanálszár ásási ereje, normál, ISO	31 kN

Üzemeltetés

Maximális ásási mélység	3.875 mm
Kinyúlás talajsíntén	6.065 mm
8 szint mélység mérete	3.450 mm
Maximális bevágási magasság	5.790 mm
Üritési magasság	4.135 mm
Maximális függőleges bevágási mélység	2.940 mm

Kanál

Szabvány rakott kanál térfogat (ajánlott)	0,21m ³
Minimális rakott kanál térfogat Opció	0,12m ³
Maximális rakott kanál térfogat Opció	0,28m ³
Kanál felszakító erő, normál, ISO	41 kN

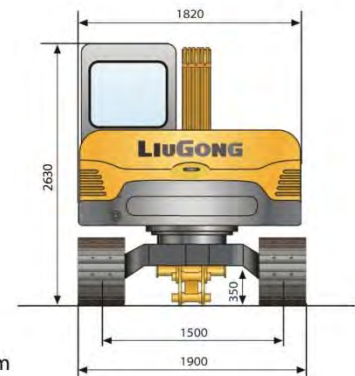
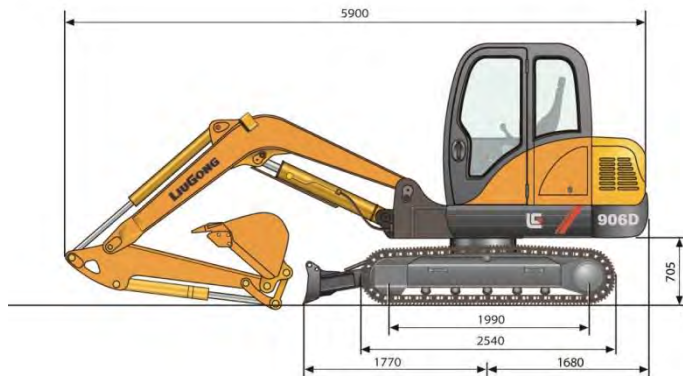
Úrtartalom

Üzemanyag tartály	100 L
Motor olaj	9 L
Hűtő rendszer	14 L
Hidraulika tartály	82 L
Teljes hidraulika rendszer	96 L

Kanál: SAE 0,21 m³, Gém: 3.000 mm, Kanálszár: 1.600 mm, Talp: 400 mm

Emelési pont magasság										Max. kinyúlás		
		2 m		3 m		4 m		5 m		Első	Oldalsó	mm
4 m	kg					1.330	※990			1.220	890	4.270
3 m	kg					1.310	960			950	680	4.880
2 m	kg	4.210	2.810	2.030	1.460	1.260	910	870	620	870	620	5.190
1 m	kg			1.890	1.330	1.200	860	840	600	790	560	5.250
0	kg	3.830	2.490	1.830	1.270	1.160	820	820	580	820	570	5.090
-1 m	kg	3.850	2.510	1.810	1.260	1.150	810			930	660	4.670
-2 m	kg			1.840	1.280					1.260	880	3.890

1. ※ megjelöltek terhelése inkább a hidraulikus teljesítménytől függ.
2. A fenti névleges terhelések megfelelnek az ISO 10567 hidraulikus kotrógép emelőerő minősítési szabványnak. Nem haladhatja meg a 87%-os hidraulikus emelőerőt vagy 75%-os üritési terhelést.
3. Kanál emelő horognál.



Unit: mm

Best Machinery Kft.

2310 Szigetszentmiklós, Csepeli út 15.

Tel: +36 24 525 920

Fax: +36 24 525 921

<http://bestmachinery.hu> – info@bestmachinery.hu

A műszaki adatok és a kivitelezés előzetes értesítés nélkül változhatnak. A képen látható berendezés opciós felszereltséget is tartalmazhat.