



922E Kotrógép



Motor	Cummins
Bruttó teljesítmény	127 kW (173 Le) @ 2.000 rpm
Nettó teljesítmény	117 kW (157 Le) @ 2.000 rpm
Maximális ásási mélység	6.595 mm
Szabvány kanál térfogat	1,0 m ³
Üzemi súly	22.000 kg

922E

Kotrógép



Motor

Kipufogógáz szabályozás	Tier4 Interim / Stage IIIB
Gyártmány	Cummins
Bruttó teljesítmény	127 kW (173 Le) @ 2.000 rpm
Nettó teljesítmény	117 kW (157 Le) @ 2.000 rpm
Max. forgatónyomaték	656 N.m @ 1.600 rpm
Hengerek száma	6
Lökettérfogat	6,7 L

Lánctalp

Maximális haladási sebesség	5,5 km/h
Kapaszkodóképesség	70 %
Vonóerő	220 kN

Alváz

Talp szélesség	600 mm
Talpak száma oldalanként	49
Felső görgők száma oldalanként	8
Alsó görgők száma oldalanként	2

Hidraulika

Fő szivattyúk szállítási teljesítmény	2x224 L/min
Nyomás (fő)	34,3 MPa
Nyomás (időlegesen – Boost)	37,3 MPa
Pilot szivattyú szállítási teljesítmény	20 L/min

Elfordulási rendszer

Fordulatszám	11,7 rpm
--------------	----------

Kanálszár

Kanálszár hossza	2.915 mm
Kanálszár ásási ereje, normal, ISO	99 kN
Kanálszár ásási ereje, fokozott, ISO	108 kN

WORKING RANGES

Maximális ásási mélység	6.595 mm
Kinyúlás talajszinten	9.685 mm
8 szint mélység mérete	6.390 mm
Maximum bevágási magasság	9.945 mm
Üritési magasság	7.170 mm
Maximális függőleges bevágási mélység	5.080 mm

Kanál

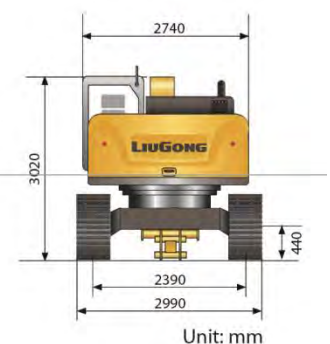
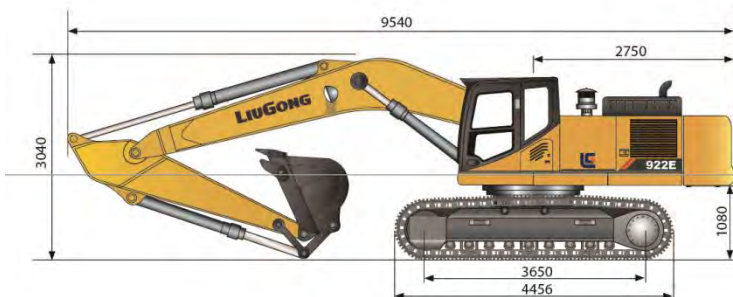
Szabvány rakott kanál térfogat (ajánlott)	1,0 m ³
Minimális rakott kanál térfogat Opció	0,48 m ³
Maximális rakott kanál térfogat Opció	1,2 m ³
Kanál felszakító erő, normal, ISO	147 kN
Kanál felszakító erő, fokozott, ISO	152,5 kN

Ürtartalom

Üzemanyag tartály	420 L
Motor olaj	25 L
Hűtő rendszer	25 L
Hidraulika tartály	210 L
Teljes hidraulika rendszer	330 L

Emelési pont magasság		Kanal: SAE 1,0 m ³ , 780 kg		Gém: 5.710 mm		Kanálszár: 2.915 mm		Talp: 600 mm		Ellensúly: 4.300 kg		Max. kinyúlás		
		3 m		4,5 m		6,0 m		7,5 m		Első	Oldalsó	m		
7.5 m	kg					※3.680	※3.680			※2.980	※2.980	6,4		
6.0 m	kg					※3.720	※3.720			※2.870	2.440	7,5		
4.5 m	kg					※4.320	3.630	※4.150	2.330	※3.050	1.980	8,2		
3.0 m	kg	※10.500	※10.500	※6.690	5.510	※5.280	3.370	4.180	2.210	※3.300	1.730	8,5		
1.5 m	kg	※15.260	9.340	※8.740	4.940	5.910	3.100	4.040	2.080	3.230	1.610	8,6		
0 m	kg	※16.830	8.890	9.290	4.590	5.680	2.900	3.920	1.970	3.290	1.630	8,4		
-1.5 m	kg	※16.760	8.880	9.130	4.450	5.560	2.800	3.870	1.930	3.610	1.790	7,9		
-3.0 m	kg	※15.690	9.050	9.170	4.490	5.570	2.810			4.370	2.200	7,1		
-4.5 m	kg	※13.330	9.420	※9.040	4.680					6.420	3.290	5,7		

1. ※ jelöltek terhelése inkább a hidraulikus teljesítménytől függ.
2. A fenti névleges terhelések megfelelnek az ISO 10567 hidraulikus kotrógép emelőerő minősítési szabványának. Nem haladhatja meg a 87%-os hidraulikus emelőerőt vagy 75%-os üritési terhelést.
3. Kanál emelő horognál.



Best Machinery Kft.

2310 Szigetszentmiklós, Csepeli út 15.

Tel: +36 24 525 920

Fax: +36 24 525 921

<http://bestmachinery.hu> – info@bestmachinery.hu

A műszaki adatok és a kivitelezés előzetes értesítés nélkül változhatnak. A képen látható berendezés opciós felszereltséget is tartalmazhat.