



MÜNCH-Edelstahl GmbH

Pressen- und Maschinenbau

Hammermühlen ***Hammermills***

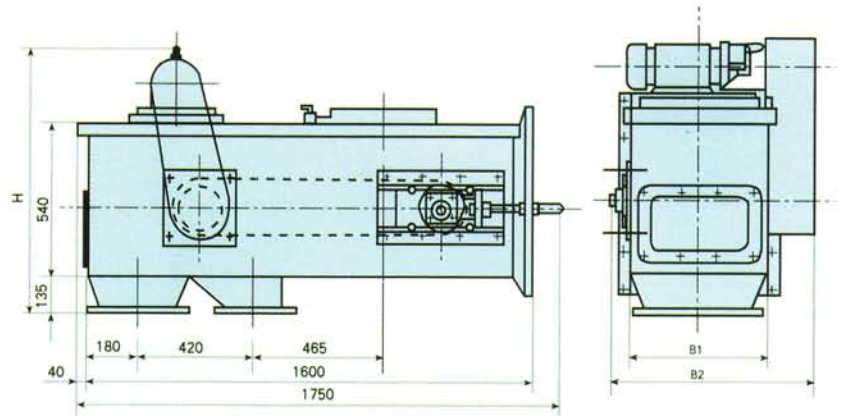


Band-Dosierer mit Magnetabscheider

Magnetic Belt Feeder

Der SDMB Band-Dosierer ist eine neue Generation von Magnetabscheidern. Er kann sowohl für Hammermühlen als auch für jedes andere Speisungssystem, das vor Eisen-Fremdkörpern geschützt werden muß, genutzt werden. Der Magnet separiert automatisch und konstant die Eisenpartikel während des Betriebs des Dosierers. Der Dosierer bietet kontinuierlichen und gleichmäßigen Materialfluß durch ein Förderbandsystem.

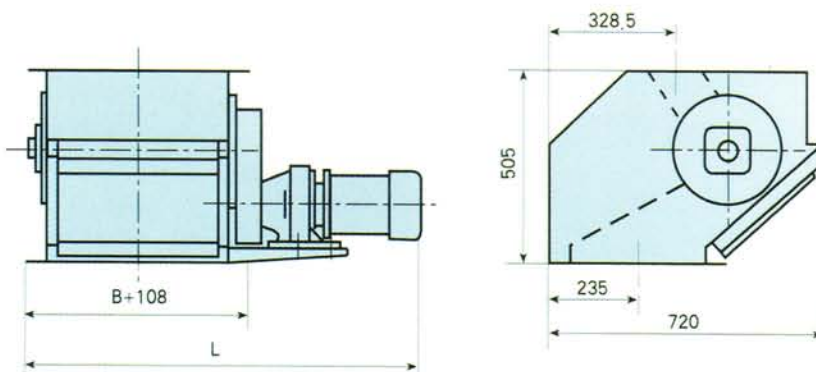
The SDMB magnetic belt feeder is a new generation of magnetic iron separating systems. It is adaptable for hammermills and any continuous feeding system that needs to be protected from iron particles. The magnet separates iron particles automatically and continuously during operation of the feeder. It provides continuous and uniform load by using a belt feeding system.



	SDMB16	SDMB19	SDMB26	SDMB38
B1	405	455	608	862
B2	623	673	826	1092
H	947	947	947	1003
KW	1,1	1,1	1,1	1,5

Rotierende Speisung mit Magnet

Rotary Feeder



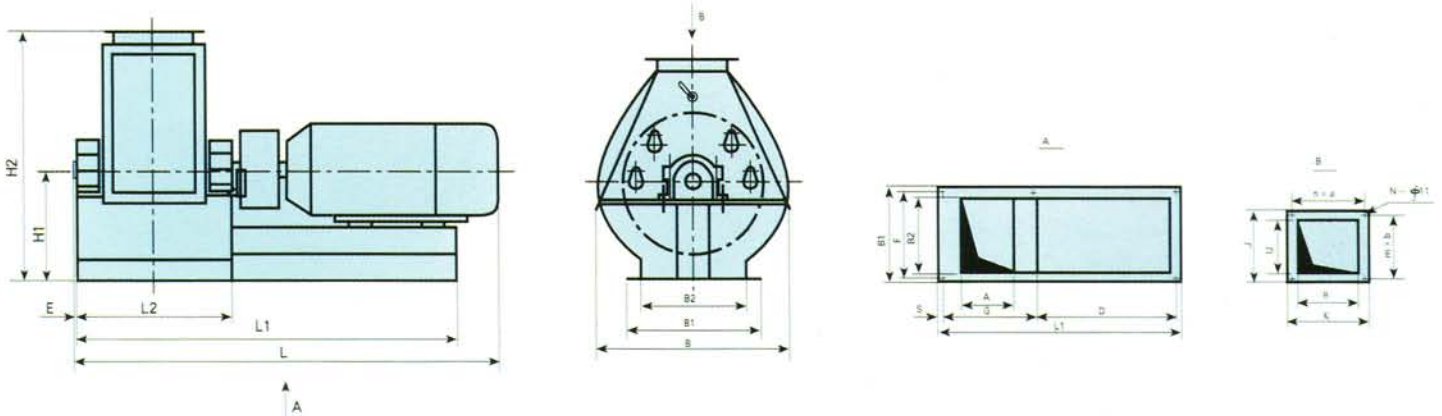
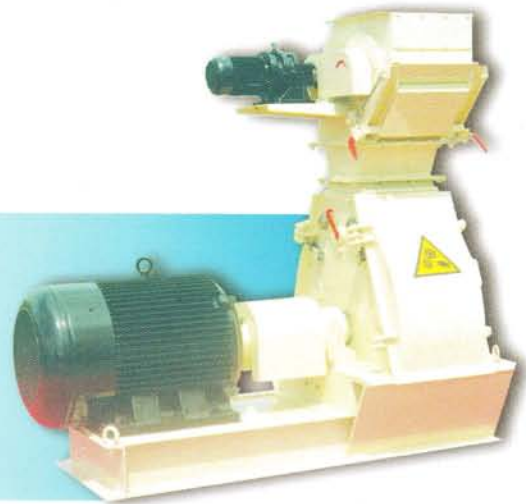
Die Geschwindigkeit der SDRF Speisung wird durch Frequenzwechsel kontrolliert. Hierdurch wird nicht nur konstante Speisung gewährleistet, sondern auch maximale Auslastung der Hammermühle. Die Speisung ist ausgestattet mit einem Magnet zum Abscheiden von Eisen-teilen, Selbstreiniger sowie auf Wunsch mit einem Schwergutausleser.

The speed of SDRF rotary feeder is controlled by the change of frequency. So it not only provides uniform feeding, but also ensures full load operation of the hammermill. It is equipped with an iron-extracting magnet, a self-cleaning device and on request a stonepocket separator for heavy material.

	SDRF5	SDRF10	SDRF15	SDRF20	SDRF30
L	935	935	935	1055	1325
B	362	362	362	492	752
KW	0,75	0,55	0,75	0,75	0,75

SDHM Hammermühle

SDHM Hammermill



	SDHM5	SDHM6	SDHM8	SDHM10	SDHM12	SDHM14	SDHM15	SDHM16	SDHM20	SDHM30
L	1614	1614	1855	1925	2131	2060	2545	2280	2498	2757
L1	1504	1504	1730	1730	1931	2030	2260	2030	2215	2640
L2	661	661	711	711	864	815	1136	815	944	1202
A	329	329	379	379	532	383	766	383	512	770
B	968	968	968	968	968	1695	968	1695	1695	1695
B1	688	688	688	688	688	1025	688	1025	1025	1025
B2	538	538	538	538	538	861	538	861	861	861
H1	495	495	495	495	495	837	545	837	837	837
H2	1120	1120	1120	1120	1120	2025	1170	2025	2025	2025
E	10	10	10	10	10	20	20	20	20	20
S	30	30	30	30	30	50	30	50	50	50
D	843	843	1020	1020	1067	1215	1124	1215	1271	1440
G	601	601	650	650	804	715	1076	715	844	1100
F	630	630	630	630	630	953	620	953	953	953
J	410	410	460	460	608	470	846	470	600	860
K	320	320	320	320	320	470	320	470	470	470
U	305	305	355	355	508	355	742	355	484	742
R	220	220	220	220	220	356	220	356	356	356
n	2	2	2	2	2	4	2	4	4	4
a	140	140	140	140	140	108	140	108	108	108
m	3	3	3	3	4	4	4	4	4	4
b	124	124	140	140	140	108	202	108	140	205
N	10	10	10	10	12	16	12	16	16	16

SDHM Hammermühle

SDHM Hammermill

Die MÜNCH SDHM Hammermühle bietet optimale Leistung, geringe Wartungskosten und ein Minimum an Vibration bei der Zerkleinerung unterschiedlichster Produkte. Die tropfenförmige Konstruktion des Zerkleinerungsraums sowie der Schwergutausleser unten in der Maschine bewirken höchste Effizienz. Die Schnellspannvorrichtung ermöglicht leichten und schnellen Wechsel der Siebe. Das Entlüftungssystem ist variabel und verhindert Ablagerungen. Die zwei Drehrichtungen des Rotors gewährleisten maximale Nutzung der gehärteten Schläger. Optional bieten wir eine lastabhängige Steuerung an.

Designed for optimal performance and low maintenance costs, the SDHM hammermill can grind a wide range of materials, having only a minimum of vibrations. The water-drop shaped grinding chamber and the stonepocket at the bottom provide high efficiency. The spring clamp system ensures a quick and safe changing of non-welded screens. The adjustable air relief system avoids grinding deposits. The two turning directions of the rotor ensure maximum usage of the hardened beaters. Optional we offer a load regulator for the Hammermill.



	SDHM5	SDHM6	SDHM8	SDHM10	SDHM12	SDHM14	SDHM15	SDHM16	SDHM20	SDHM30
Rotordurchmesser/ Rotor dia. (mm)	708	708	708	708	708	1370	708	1370	1370	1370
Breite der Mahlkammer / Width of Grinding chamber (mm)	305	305	355	355	508	355	742	355	484	742
Geschwindigkeit Hauptwelle / Speed of Main Shaft (UPM/RPM)	2950	2950	2970	2970	2970	1480	2970	1485	1485	1485
Anzahl der Schläger / No. of Beaters	54	54	72	72	90	54	112	54	74	112
Motor / Drive (KW)	30	37	55	75	90	90	110	110	160	200
Sieboberfläche / Screen Surface (dm ²)	65	65	75	75	105,6	142,1	152,4	142,1	190,5	287,3
Luftbedarf / Air Requirement (m ³ /min)	35	35	40	40	55	70	70	70	95	145



MÜNCH-Edelstahl GmbH

Weststr. 26 • 40721 Hilden • Germany
Tel.: (+49) 2103/5899-6 • Fax: (+49) 2103/5899-77
E-Mail: info@muench-gmbh.net • Internet: www.muench-edelstahl-gmbh.de

Wir behalten uns das Recht vor, technische Änderungen sowie Änderungen von Material und Spezifikationen ohne Ankündigung vorzunehmen.
We reserve the right to make changes of technical aspects, material and specifications without prior notice.