



375B

Csúszókormányzású rakodógép



Motor	Perkins 404F-22T
Bruttó teljesítmény	43 kW (57.7 LE) @ 2,600 rpm
Nettó teljesítmény	40.4 kW (54 LE) @ 2,600 rpm
Felszakító erő	20.4 kN
Névleges teherbírás	865 kg
Kanál térfogat	0.45 m ³
Üzemi súly	3,100 kg

375B

Csúszókormányzású rakodógép



MOTOR

Kipufogógáz szabályozás	Tier 4i / Stage IIIB
Gyártmány/Modell	Perkins 404F-22T
Bruttó teljesítmény	43 kW (57.7 LE) @ 2,600 rpm
Nettó teljesítmény	40.4 kW (54 LE) @ 2,600 rpm
Max. nyomaték	184.7 Nm @ 1,800 rpm
Hengerek száma	4
Löktérfogat	2.2 L
Hűtés típusa	víz

ELEKTROMOS RENDSZER

Feszültség	12 V
Generátor kimenet	80 amps

LÁNCHÁZ

Hajtáslánc mérete	80 HS
-------------------	-------

ABRONCSOK

Abroncs típusa	pneumatikus
Abroncs méret	10-16.5
Szövetbetét	8

HIDRAULIKA

Rendszer típus	zárt
Normál átfolyás	68 L/min
Hidrosztatikus nyomás haladáskor	35 MPa
Üzemi hidrosztatikus nyomás	20.7 MPa
Ciklusidők, teljes	8.7 mp
Emelés	4.1 mp
Ürités	2.4 mp
Süllyesztés	2.2 mp

ÜZEMI SÚLY

Üzemi súly	3,100 kg
------------	----------

MŰKÖDÉS

Statikus billenési terhelés	1,886 kg
Névleges terhelhetőség	865 kg
Gém szakító erő	18.5 kN
Kanál felszakító erő	20.4 kN
Üritési magasság legfelső állásban	2,220 mm
Kinyúlás üritéskor legfelső állásban	540 mm
Maximális döntési szög üritéskor legfelső állásban	40°
Maximális csuklócsap magasság	2,923 mm
Kanál max. hátradöntési szöge a földön	30°
Hasmagasság	204 mm
Hátsó terepszög	26°
Első sugár	1,800 mm

ÚRTARTALOM

Üzemanyagtartály	105 L
Motorolaj	7 L
Hűtőrendszer	13 L
Hidraulika tartály	52 L
Teljes hidraulika rendszer	70 L
Láncház, oldalanként	8 L

SZABVÁNY FELSZERELTSÉG

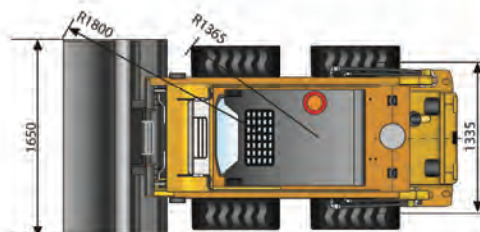
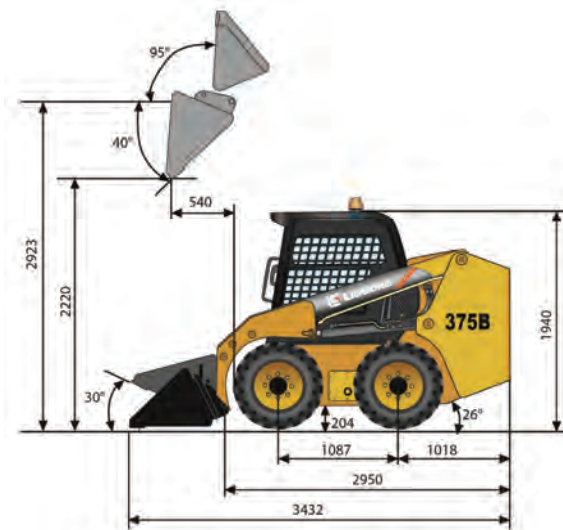
Alap kanál – 0.45 m ³
Biztonsági Interlock
Gém Interlock
Gyorscsatlakozó
Zárt ROPS/FOPS fülke
Légkondicionáló, fűtés
Szabvány átfolyási kapacitás – 68L/perc

OPCIÓS FELSZERELTSÉG

Tömör abroncsok
Védőlánc (gumikra)
Pót ellensúly

KIEGÉSZÍTŐ ADAPTEREK

- 4 az 1-ben kanál – 0.4 m ³	- Talajfúró adapter
- Rocket kanál – 0.4 m ³	- Hótolólap
- Scrap kanál – 350 mm - 650 mm	- Aszfaltmaró
- Hidraulikus bontókalapács	- Seprű adapter
- Villa	- Hidraulikus
- Emelőgém	- Földnyeső adapter



Unit:mm

Best Machinery Kft.

2310 Szigetszentmiklós, Csepeli út 15.

Tel: +36 24 525 920

Fax: +36 24 525 921

www.bestmachinery.hu • info@bestmachinery.hu