



CLG418III

Gréder



Motor	Cummins
Névleges teljesítmény	164 kW
Tolólap szélesség	3,960 mm
Maximum sebesség	40.5 km/h
Vonóerő	86 kN
Üzemi súly	15,500 kg

CLG418III

Gréder



MOTOR

Kipufogógáz szabályozás	Tier 3 / Stage IIIA
Gyártmány	Cummins
Bruttó teljesítmény	164 kW
Nettó teljesítmény	147 kW
Max. nyomaték	931 N.m @ 1,400 rpm
Nyomaték növelés %	49%
Hengerek száma	6
Adagolás	turbo levegő utóhűtővel

SEBESSÉGVÁLTÓ

Sebességváltó típusa	power shift
Sebességváltó beállítás	6f / 3r
Nyomatékátalakító	egyszakaszos három elemből álló turbina
Maximum haladási sebesség, előremenet	40.5 km/h
Maximum haladási sebesség, hátramenet	24.9 km/h
Sebességfokozatok száma, előremenet	6
Sebességfokozatok száma, hátramenet	3

TENGELYEK

Első differenciálmű típusa	önzáró
Hajtás típusa	lánchajtás
Tengely oszcilláció	15°
Első tengely típusa	hegesztett acél váz
Első tengely, abroncs dőlés szöge	bal / jobb 17°

KORMÁNY

Kormány beállítás	terhelés érzékelő kormánymű
Max. nyomás	17 MPa
Minimum fordulási sugar	7,800 mm
Kormányzási szög	±45°
Keret beállítási szög	±20°

FÉKEK

Üzemi fék típusa	shoe
Üzemi fék elhelyezése	csak hátsó tengely

ABRONCSOK

Abroncs méret	14.00 - 24 - 16
---------------	-----------------

HIDRAULIKA

Fő szivattyú típus	variálható
Biztosító szelep beállított értéke	21 MPa
Pilot szivattyú átfolyás	151.8 L/min

MUNKA TELJESÍTMÉNY

Maximum vonóerő	86kN
Vágási nyomás	7,800 kg

TANDEM HAJTÓMŰ

Magasság	600 mm
Szélesség	210 mm
Vastagság belső fal / külső fal	20 mm / 20 mm
Központi távolság	1,538 mm
Oscillációs szög	±15°

EKEVAS

Vágási szög	40~70°
Ekevas emelési magassága a föld felett	450 mm
Ekevas oldalsó üzemeltetése, jobb / bal	725 / 675 mm
Maximum lejtés szög	90°
Vágás mélység	555 mm
Fordulókör szög	360°
Fordulókör átmérő	1,455 mm
Fordulókör vastagság	140 mm

MÉRETEK

Tengelytávolság	6,230 mm
Teljes hossz	8,851 mm
Teljes magasság fülkével	3,438 mm
Első tengely alatti magasság	645 mm
Ekevas szabvány hosszúság	3,960 mm
Ekevas szabvány vastagság	19 mm
Ekevas szabvány magasság	610 mm

ÜZEMI SÚLY

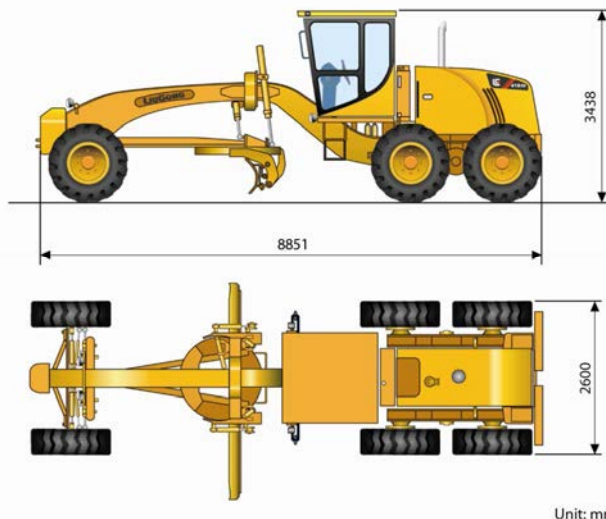
Üzemi súly	15,500 kg
Első abroncsokon	4,400 kg
Hátsó abroncsokon	11,100 kg

ÚRTARTALOM

Üzemanyag tartály	230 L
Motor olaj	22 L
Hűtő rendszer	45 L
Hidraulika tartály	186 L
Sebességváltó és nyomatékátalakító	45 L
Tengelyek	28 L

OPCIÓS FELSZERELTSÉG

Hátsó ripper
Első tolólap
Automata szintező rendszer
Forgó jelzőfény



Best Machinery Kft.

2310 Szigetszentmiklós, Csepeli út 15.

Tel: +36 24 525 920

Fax: + 36 24 525 921

www.bestmachinery.hu • info@bestmachinery.hu

A műszaki adatok és a kivitelezés előzetes értesítés nélkül változhatnak. A képen látható berendezés opciós felszereltséget is tartalmazhat.