



CLG6032

Henger



Motor	Kubota
Bruttó teljesítmény	26.1 kW @ 2,800 rpm
Rázófrekvencia tartomány	56 Hz
Centrifugális erő	33.5 kN
Munka szélesség	1,200 mm
Üzemi súly	3,500 kg

CLG6032

Tandem hidrosztatikus vibrohenger



MOTOR

Kipufogógáz szabályozás	Tier 3 / Stage IIIA
Gyártmány	Kubota
Bruttó teljesítmény	26.1 kW @ 2,800 rpm
Max. nyomaték	104.3 N.M
Hengerek száma	3
Adagolás	natural
Hűtés típusa	víz

ELEKTROMOS RENDSZER

Rendszer feszültség	12 V
---------------------	------

HAJTÁSLÁNC

Mászóképesség vibrációval/vibráció nélkül	20%
Váltó típusa	hidrosztatikus
Első sebességfokozat max. sebesség, előremenet	12 km/h
Belső fordulókör	<3,040 mm
Külső fordulókör	<4,350 mm

TENGELYEK

Kormányzási rendszer	hidraulikus
Kormányzási mód	csuklós
Kormányzási szög	±31°
Max. nyomás	16 MPa

FÉKEK

Üzemi fék típusa	hidraulikus
Üzemi fék beállítás	hidraulikus
Rögzítő fék beállítás	mechanikus, hidraulikus felengedés

HIDRAULIKA

Fő szivattyú típusa	dugattyús + fogaskerék
Biztosítószelep beállított értéke	280 + 180 bar

JELLEMZŐK

Statikus vonali palástnyomás	134 kg - mm
Vibrációs dobok száma	2
Névleges működési tartomány	0.45 mm
Rázófrekvencia tartomány	56 Hz
Centrifugális erő	33.5 kN
Amplitúdó beállítások száma	2

ÜZEMI SÚLY

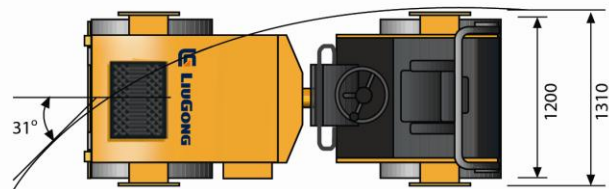
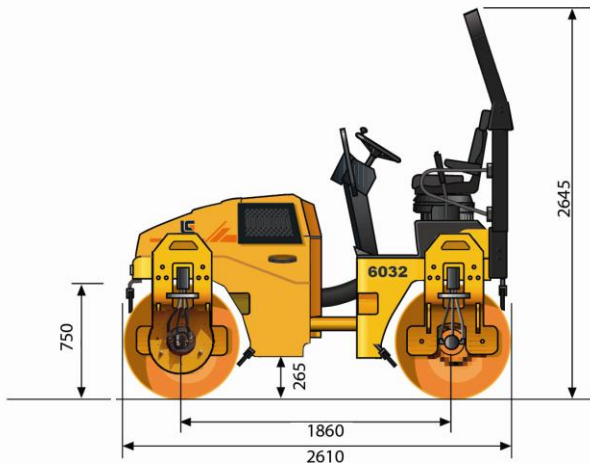
Üzemi súly teherrel	3,500 kg
Tömeg az első dobnál	1,640 kg
Tömeg a kerekeknél	1,860 kg

ÚRTARTALOM

Üzemanyag tartály	60 L
Motor olaj	7 L
Hűtő rendszer	6 L

OPCIÓS FELSZERELTSÉG

Forgó fényjelzés
Tolatás jelzés



Unit: mm

Guangxi Liugong Machinery Co., Ltd.

No. 1 Liutai Road, Liuzhou, Guangxi 545007, PR China

T: +86 772 388 6124 E: overseas@liugong.com

www.liugong.com

A műszaki adatok és a kivitelezés előzetes értesítés nélkül változhatnak. A képen látható berendezés opciós felszereltséget is tartalmazhat.