

2030H

Dízél & LPG / Benzines
Homlokvillás targonca



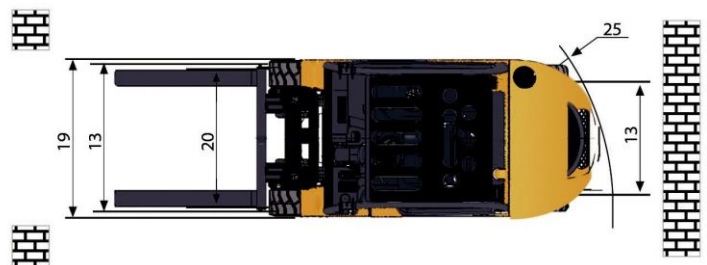
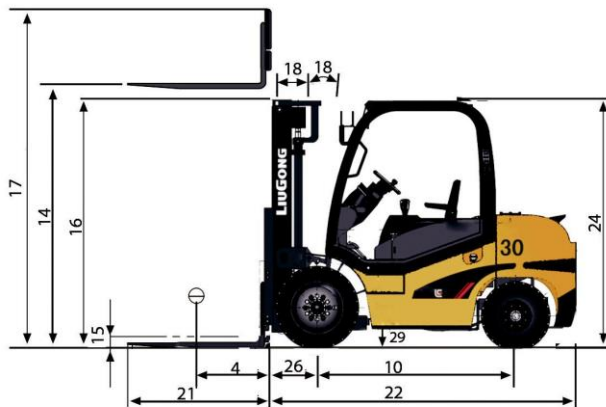
Modell	Teljesítmény @ 500 mm LC	Üzemanyag	Motor
2030H	3,000 kg	Diesel	Xinchai A490BPG/2.5 L
2030H	3,000 kg	Diesel / Tier III	Yanmar 4TNE98/ 3.3 L
2030H (LPG)	3,000 kg	Dual: Benzin / LPG	Nissan K25 / 2.5 L

2030H

Dízel & LPG / Benzines • homlokvillás targonca



Általános	1	Modell			2030H	2030H	2030H (LPG)
		2	Hajtómű típus			Diesel	Diesel Tier III
	3	Névleges kapacitás	@ teherközép	kg	3,000	3,000	3,000
	4	Teherközép		mm	500	500	500
Súly	5	Üzemi súly	terhelés nélkül	kg	4,550	4,550	4,550
	6	Súlyelosztás	terhelve/terhelés nélkül, elől	kg	6,746 / 1,760	6,746 / 1,760	6,746 / 1,760
	7		terhelve/terhelés nélkül, hátul	kg	1,014 / 2,880	1,014 / 2,880	1,014 / 2,880
Kerekek	8	Abroncstípus			Pneumatic	Pneumatic	Pneumatic
	9	Kerekek száma	elől / hátul		2 / 2	2 / 2	2 / 2
	10	Tengelytáv		mm	1,700	1,700	1,700
	11	Kerekek mérete	elől		28 x 9 - 15	28 x 9 - 15	28 x 9 - 15
	12		hátul		6.50 x 10	6.50 x 10	6.50 x 10
	13	Nyomtáv	elől / hátul		1,000 / 980	1,000 / 980	1,000 / 980
	Oszlop	14	Max. villa magasság	szabvány duplex oszloppal	mm	3,000	3,000
15		Szabademelés	szabvány duplex oszloppal	mm	110	110	110
16		Magasság leeresztve	szabvány duplex oszloppal	mm	2,120	2,120	2,120
17		Magasság, kiemelve	szabvány duplex oszloppal	mm	4,278	4,278	4,278
18		Oszlopdöntés előre/hátra	szabvány duplex oszloppal	deg	6° / 10°	6° / 10°	6° / 10°
19		Szállítás	szélesség	mm	1,100	1,100	1,100
20		Villa kinyúlás	minimum / maximum	mm	271 / 1,072	271 / 1,072	271 / 1,072
21		Villaméret	T x W x L	mm	45 x 122 x 1,070	45 x 122 x 1,070	45 x 122 x 1,070
Váz	22	Hossz villatőig	szabvány duplex oszloppal	mm	2,060	2,060	2,060
	23	Teljes szélesség		mm	1,240	1,240	1,240
	24	Védőkeret magassága		mm	2,170	2,170	2,170
	25	Fordulási sugár	minimum, külső	mm	2,400	2,400	2,400
	26	Villa túlnyúlás	szabvány duplex oszloppal	mm	475	475	475
	27	Min. munkafolyosó igény	+ teherhossz és biztonsági sáv	mm	4,095	4,095	4,095
	28	Hasmagasság	minimális terheléssel	mm	135	135	135
	29		tengelytáv középpontja	mm	145	145	145
Teljesítmény	30	Menetsebesség	terhelve / terhelés nélkül	kph	20 / 19	20 / 19	20 / 19
	31	Emelési sebesség	terhelve / terhelés nélkül	m/s	0.42 / 0.52	0.42 / 0.52	0.45 / 0.55
	32	Süllyesztési sebesség	terhelve / terhelés nélkül	m/s	0.6 / 0.4	0.6 / 0.4	0.6 / 0.4
	33	Max. vonóerő	terhelve	kg	1,880	2,000	1,920
	34	Max. kapaszkodóképesség	terhelve / terhelés nélkül	%	18 / 20	18 / 20	18 / 20
Rendszer	35	Fékek	üzemi		Láb / Hid	Láb / Hid	Láb / Hid
	36		rögzítő		Kézi / Mech	Kézi / Mech	Kézi / Mech
	37	Motor	gyártmány		Xinchai	Yanmar	Nissan
	38		modell		A490BPG	4TNE98	K25
	39		kipufogógáz szabályozás		China Tier II	EPA / Euro Tier III	n / a
	40	hengerek		4	4	4	
	41	löktérfogat	L	2.5	3.3	2.5	
	42	névleges teljesítmény	kW / rpm	36.8 / 2,650	42.1 / 2,300	37.4 / 2,300	
43	max. nyomaték	Nm / rpm	148 / 1,900	196.3 / 1,700	176.5 / 1,600		



A műszaki adatok és a kivitelezés előzetes értesítés nélkül változhat. A képen látható berendezés opciós felszereltséget is tartalmazhat.